

PROYECTO:

**Módulo multifuncional
20 Pies
Puertas**

ARQUITECTO:

Javier Mera

DISEÑO:

Ana Miranda

APROBADO:

Didier Van Den Hove

OBSERVACIONES:

FECHA:

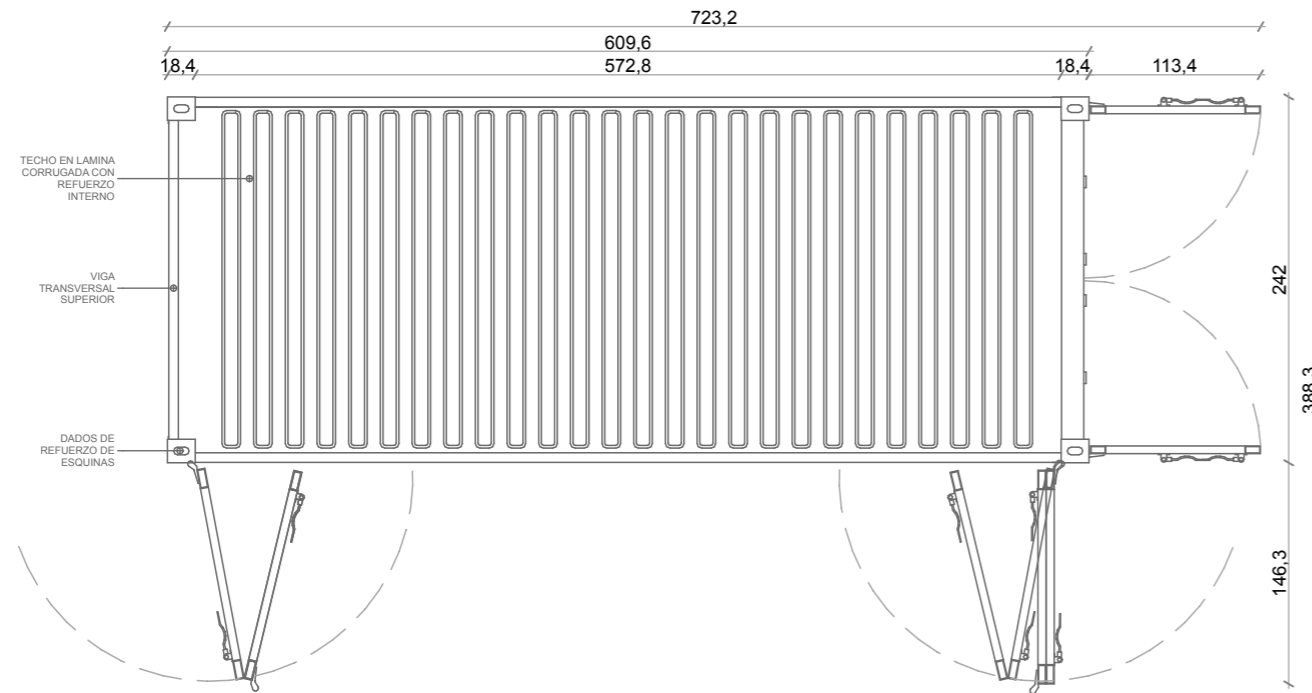
23 Junio 2014

PLANO N:

3/4

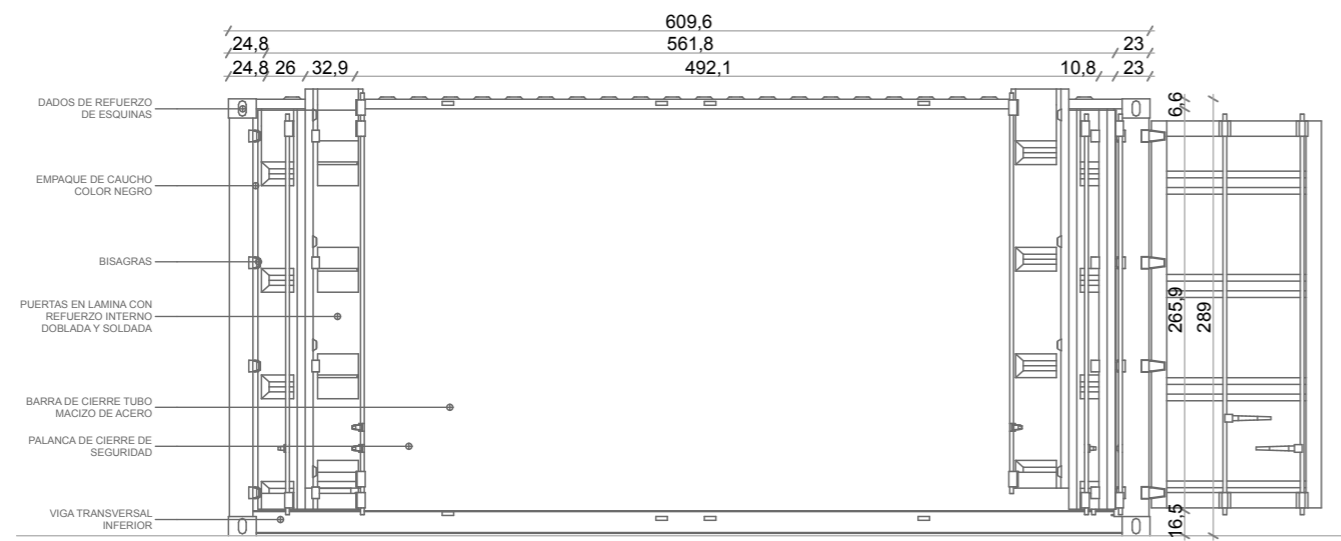
ESCALA:

1:50 mts



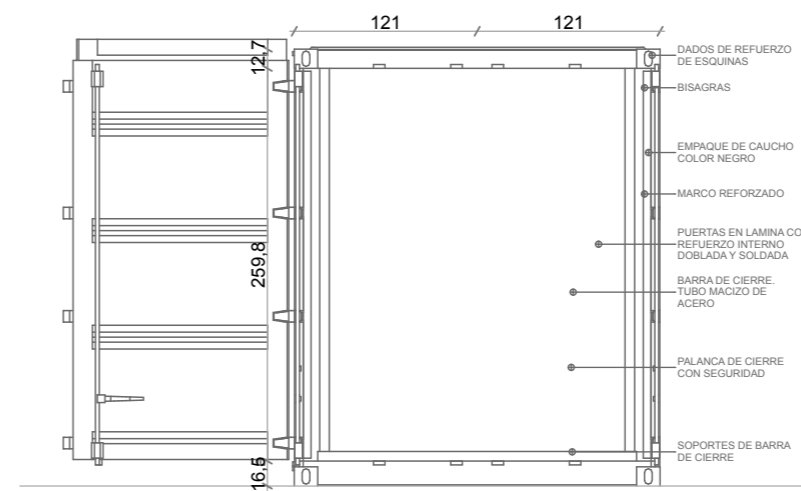
PLANTA

1:50



ALZADO

1:50



LATERAL DERECHO

1:50